

Desenvolvimento de um sistema via ARDUINO™ para aquisição de dados de sensores capacitivos, utilizados na determinação do teor de água em um Nitossolo Vermelho Eutrófico.

**Diego Martos Tavares⁽¹⁾; Diego Luiz Monteiro Costa⁽²⁾;
Mateus Isaac de Oliveira Souza⁽²⁾; Wagner Roberto Batista⁽³⁾.**

⁽¹⁾Graduando em Engenharia Elétrica; Universidade Federal do Triângulo Mineiro, Uberaba, Minas Gerais; diegomartostavares@hotmail.com; ⁽²⁾Graduando em Engenharia Elétrica, Universidade Federal do Triângulo Mineiro; ⁽³⁾Professor Adjunto, Universidade Federal do Triângulo Mineiro – UFTM.

RESUMO: Um fator importante para a utilização de forma sustentável da água empregada em sistemas racionais de irrigação é o monitoramento do teor de água disponível no solo para a cultura irrigada. Neste sentido, o presente trabalho tem como objetivo o desenvolvimento, em plataforma ARDUINO™, de um sistema eletrônico para monitoramento do teor de água através de sensores com princípio capacitivo, bem como aquisição automática destes dados. O solo utilizado foi um Nitossolo Vermelho Eutrófico “Série Luiz de Queiroz”. Para o desenvolvimento deste trabalho, utilizou-se computador pessoal tipo notebook, balança digital, termômetro digital tipo termopar (K), estufa de secagem convencional, osciloscópio, multímetro, placa protoboard, componentes eletrônicos para montagem do circuito capacitivo, sonda confeccionada em placa de circuito impresso e placa ARDUINO™ modelo Uno. A sonda foi desenvolvida em placa de circuito impresso, caracterizada por uma face coberta de fina camada de cobre adicionado à fibra de vidro. O circuito eletrônico foi desenvolvido sob o conceito de circuito multivibrador astável. A dependência do teor de água no solo em relação a frequência mensurada no circuito multivibrador astável, apresentou relação matemática baseada numa equação polinomial cúbica, que explica este fenômeno físico acerca de influência da água contida em solos no circuito capacitivo. O dispositivo eletrônico baseado no circuito integrado LM555 juntamente com a plataforma ARDUINO™ possibilitaram rapidez nas medidas e precisão no processo de calibração do sensor.

Termos de indexação: sonda, calibração e frequência.

INTRODUÇÃO

A determinação precisa do teor de água no solo é de grande interesse em áreas da engenharia agrícola, agrônomicas, como sistemas de irrigação, construção civil, fundações e outras.

Para um sistema de irrigação racional, o teor de água no solo deve estar entre os limites superiores e inferiores de água desejáveis para uma perfeita disponibilidade à planta. Isto requer controles que levam em consideração a evaporação, a irrigação, a drenagem e a chuva. Com isso, obtêm-se maior controle no que diz respeito ao consumo de água e energia. Segundo Ley (1994), uma irrigação eficiente requer um programa de administração sistemática de água.

Um fator importante para boa utilização da água vem sendo a rotina de monitoramento e medição de água no solo. Para tanto, existem várias técnicas e princípios físicos aplicados à determinação do teor de água em solos, dos quais pode-se citar: a tensiometria, blocos porosos, blocos de resistência elétrica, capacitância, método gravimétrico, moderação de nêutrons, reflectometria por domínio do tempo ou frequência, dentre outros.

Gomide (2001), relata que a relação entre o teor de água no solo e a constante dielétrica, podem ser medidos através da capacitância entre dois eletrodos introduzidos no solo. Para solos arenosos, onde a água livre é predominante, a constante dielétrica é diretamente proporcional ao teor de água. Os eletrodos ficam sujeitos a um sinal de excitação e mede-se a frequência do circuito por ela formado. O sinal obtido não apresenta comportamento linear entre teor de água e frequência; além de ser influenciado tanto pelo tipo de solo como pela temperatura. É um método que requer uma calibração minuciosa.

A placa ARDUINO™ (**Figura 1**) é baseada num micro controlador muito versátil que potencializa suas funções para além de uma simples interface passiva de aquisição de dados, podendo operar sozinha no controle de vários dispositivos e tendo assim aplicações em instrumentação embarcada e robótica (Souza et al., 2011). McRoberts (2012) relata que o ARDUINO™ apresenta toda arquitetura eletrônica e programas de desenvolvimento e controle de forma pública e gratuita.



Figura 1 – Plataforma ARDUINO™ modelo Uno, utilizada neste estudo.

Desta forma, o presente estudo teve como objetivo o desenvolvimento um sistema eletrônico multivibrador astável e uma sonda com geometria favorável ao princípio capacitivo para determinação do teor de água em solos. Ambos tiveram seus funcionamentos administrados pela plataforma ARDUINO™, que também viabilizou a aquisição de dados (*full time* e *real time*).

MATERIAL E MÉTODOS

O solo analisado foi um Nitossolo Vermelho Eutrófico “Série Luiz de Queiroz”. A amostragem ocorreu no horizonte A com profundidade de 0 a 15cm. A análise do solo, o qual revelou que o solo é de classe textural argiloso, com granulometria de 31,3% de areia, 14,8% de silte e 53,9% de argila e com densidade de partículas igual a $2,70\text{g}\cdot\text{cm}^{-3}$, classificada como médio teor.

Os testes com o sensor capacitivo aconteceram no laboratório do Instituto de Ciências Tecnológicas e Exatas (ICTE) da Universidade Federal do Triângulo Mineiro (UFTM), onde foram empregados os seguintes equipamentos: computador pessoal tipo notebook, balança digital, termômetro digital, estufa de secagem convencional, osciloscópio, multímetro, placa protoboard, componentes eletrônicos para montagem do circuito capacitivo, sonda confeccionada em placa de circuito impresso e plataforma ARDUINO™ modelo Uno.

A sonda foi desenvolvida em placa de circuito impresso, caracterizada por uma face coberta de fina camada de cobre adicionado à fibra de vidro. Após a escolha da melhor geometria possível para este estudo, e impressão desta na camada de cobre, a placa sofreu tratamento químico a base de Percloroeto de Ferro para corrosão e, portanto, eliminação da camada de cobre indesejável. Por fim, foi aplicada uma camada de verniz sobre o

cobre para proteção contra a oxidação. A (**Figura 2**) apresenta a placa confeccionada.

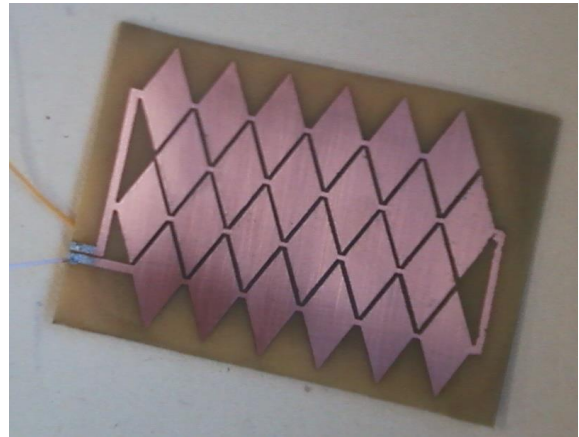


Figura 2 – Sonda para determinação do teor de água em solo, sob princípio de funcionamento capacitivo.

O circuito eletrônico foi desenvolvido empregando o conceito de circuito multivibrador astável. O circuito integrado LM 555 tem como característica, a operação de um oscilador. O circuito ilustrado na (**Figura 3**) representa o multivibrador astável, onde o sensor que servirá como sonda, conforme apresentado na (**Figura 2**), que representará um capacitor no circuito. Esta sonda capta variação da quantidade de água no solo, e com isso, altera a capacitância no circuito, como mostra **Equação 1**. Com a alteração desta capacitância do circuito multivibrador astável, verifica-se variação na frequência do sinal de saída do circuito oscilador, sendo esta variação proporcional ao teor de água. A (**Figura 3**) apresenta o circuito eletrônico empregado nesta pesquisa.

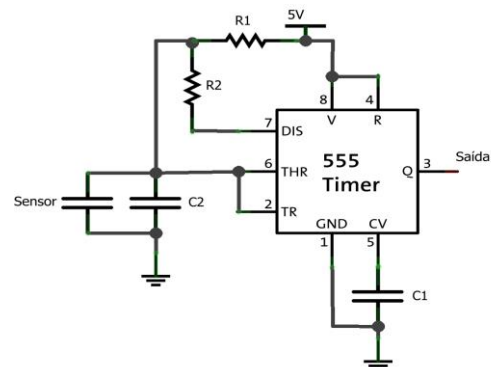


Figura 3 – Circuito eletrônico multivibrador astável.

$$C = \epsilon_0 \epsilon_b \cdot \frac{A}{d} \quad (1)$$

Onde, C é a capacitância, ϵ_0 e ϵ_b são constantes de permissividade elétrica e dielétrica, respectivamente; A é a área superficial e d é a distância entre as placas de um capacitor; com unidades do Sistema Internacional de Unidades.

As amostras de solo foram preparadas segundo orientação Embrapa (Embrapa, 2012), secas em estufa a 110°C por no mínimo 24 horas e condicionadas em tubos de PVC.

Após término da secagem do solo, este foi colocado em processo de resfriamento natural até atingir temperatura ambiente e, em seguida, foi destorroado e peneirado por uma peneira de 2,0mm de diâmetro. Terminado este procedimento, o solo foi condicionado em um recipiente plástico com dimensões de 20cmx30cmx10cm (largura x comprimento x altura).

Logo em seguida foi instalado o sensor capacitivo no receptáculo com solo e conectado ao sistema de aquisição de dados via ARDUINO™ (Figura 4).

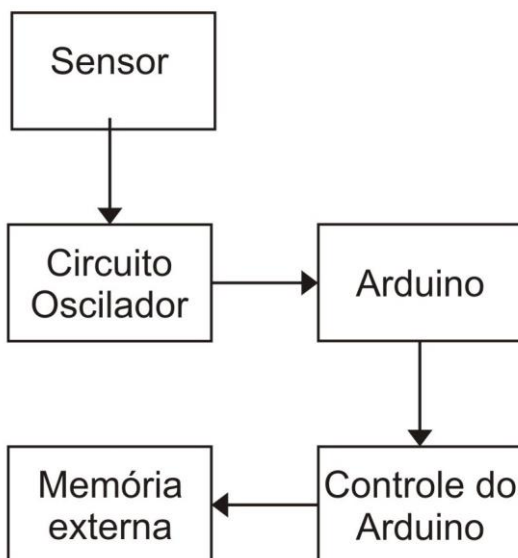


Figura 4 – Sistema de Aquisição

O passo seguinte foi colocar o recipiente contendo amostra de solo seco e o sensor, sobre uma balança eletrônica digital, a qual monitorou a massa de água que foi disponibilizada gradativamente ao solo. A verificação da variação da capacitância do circuito em função do teor de água no solo amostrado aconteceu de forma automatizada, via ARDUINO™, uma vez desenvolvida a interface (hardware e software). Desta forma, estabeleceu-se a frequência de 0% até 24% do teor de água para este solo.

Uma vez estabelecido o modelo de calibração específica, o sistema monitorou via ARDUINO™, o comportamento do circuito capacitivo e armazenou os dados dos respectivos teores de água amostrados do solo em estudo, no cartão SD e notebook.

RESULTADOS E DISCUSSÃO

De posse dos resultados foi possível determinar o gráfico do teor de água em função da frequência (Figura 5). Ao estabelecer a dependência do teor de água em relação da frequência mensurada no circuito multivibrador astável, vinculou-se uma relação matemática que explica este fenômeno físico acerca de influência da água contida em solos no circuito capacitivo.

Do gráfico da (Figura 5), obteve-se por meio de uma regressão polinomial cúbica que possibilitou a descrição matemática desta dependência do teor de água em função da frequência, como apresentada, de forma arredondada, pela Equação 2.

$$\theta = -8.10^{-12} f^3 + 3.10^{-6} f^2 - 0,3006f + 11191 \quad (2)$$

onde, θ representa o teor de água no solo (%) e f é a frequência do circuito capacitivo mensurada pela plataforma ARDUINO™ em (Hz). O coeficiente de correlação do modelo foi de $R^2=0,99$, ou seja, 99% da variância do teor de água são explicados pela variação da frequência, reforçando que o modelo é satisfatório para a situação de calibração estabelecida, conforme verificado por França et al.(2011).

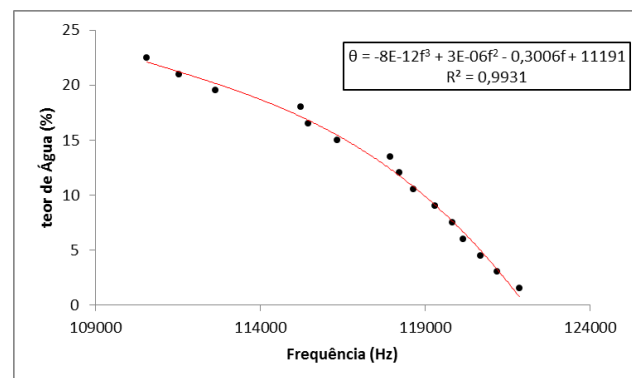


FIGURA 5 - Correspondência do Teor de água no solo em função da frequência no circuito: comportamento explicado por uma polinomial cúbica.

CONCLUSÕES

Com esta pesquisa, foi possível verificar que o circuito eletrônico multivibrador astável baseado no circuito integrado LM555, apresentou estabilidade



durante todo o processo de calibração e demonstrou um comportamento característico muito bem definido do tipo polinomial cúbica, quando avaliado na dependência do teor de água no solo em função da frequência do circuito capacitivo.

O sistema de aquisição de dados via ARDUINO™ mostrou-se estável, eficiente na mensuração dos dados no processo de calibração, aumentando a precisão e a possibilidade de aquisição de vários pontos em curto período de tempo.

O estudo de forma geral permite concluir que o sensor capacitivo com sonda de geometria na forma de losangos pode ser empregado no monitoramento do teor de água em solos de forma satisfatória. Um dos pontos mais fortes desta metodologia para determinação do teor de água em solos é a rapidez da resposta da medida, tendo em vista que o padrão ouro ou referência, para este caso, é o método gravimétrico, o qual exige um mínimo de 24 horas para determinação do teor de água em amostras de solo.

AGRADECIMENTOS

Os autores agradecem à Universidade Federal do Triângulo Mineiro pelo apoio na utilização dos laboratórios; bem como a FAPEMIG/UFTM e CNPq/IT pela concessão de bolsas de iniciação científica aos discentes de graduação deste trabalho; assim como Professor Mestre Eusímio Felisbino Fraga Júnior pela doação do solo analisado.

REFERÊNCIAS

EMPRESA BRASILEIRA DE PESQUISA AGROPECUÁRIA. **Coleta de amostras de solos**. Disponível em:

<http://www.cpafrro.embrapa.br/media/arquivos/documentos/coleta_de_solos.pdf>. Acesso: 15 jun. 2012.

EMPRESA BRASILEIRA DE PESQUISA AGROPECUÁRIA – EMBRAPA. Centro Nacional de Pesquisas de Solos. **Sistema brasileiro de classificação de solos**. 2.ed. Rio de Janeiro, Embrapa Solos, 2006. 306p.

FRANÇA, M.B.M. et al. **Sensor capacitivo de baixíssimo custo para monitoramento da duração do período de molhamento foliar**. In: Congresso Brasileiro de Agroinformática, 8., 2011, Bento Gonçalves-RS. **Anais ...** Bento Gonçalves: UFSC, 2011.

GOMIDE, R. L. Importância da automação nos sistemas agrícolas irrigados, visando a irrigação inteligente e a agricultura de precisão. In: **Aplicações da técnica de TDR na agricultura**, I workshop sobre aplicações da técnica de TDR (Reflectometria no Domínio do Tempo) na agricultura, 2001, Campinas: UNICAMP, p.1-36.

LEY, T.W. An in-depth look at soil water monitoring and measurement tools. **Irrigation Journal**. v.3, n.44, p. 8-20, 1994.

MCROBERTS, M. **Arduino Básico**. São Paulo: Ed. Novatec LTDA, 2011, 453p

SOUZA, A.R. et al. A placa Arduino: uma opção de baixo custo para experiências de física assistidas pelo PC. **Revista Brasileira de Ensino de Física**, v.33, n.1, p.1702(1)-1702(5), 2011.